

НАПИЛЬНИКИ
ТЕХНИЧЕСКИЕ УСЛОВИЯ
ГОСТ 1465-80
(СТ СЭВ 1297-78)

НАПИЛЬНИКИ

Технические условия

Files. Specifications

ГОСТ

1465-80

(СТ СЭВ 1297—78)

ОКП 39 2910

Срок действия с 01.01.81
в части разд. 2 - е 01.01.84
до 01.01.96

Настоящий стандарт распространяется на слесарные напильники общего назначения.

(Измененная редакция, Изм. № 3).

1. типы

1.1. Напильники должны изготавливаться типов:

1 — плоские; 2 — квадратные; 3 — трехгранные; 4 — ромбические; 5 — ножовочные; 6 — полукруглые; 7 — круглые.

1.2. Напильники изготавливают следующих исполнений по твердости (сцепляемостью с контрольной пластинкой):

01—60 HRCэ;

02—62 HRCэ;

03—58 HRCэ.

(Измененная редакция, Изм. № 3).

2. ОСНОВНЫЕ ЭЛЕМЕНТЫ НАСЕЧЕК, НАРЕЗОК И РАЗМЕРЫ НАПИЛЬНИКОВ

2.1. Напильники должны иметь перекрестную (двойную) насечку, основную — под углом 65° , вспомогательную — под углом 45° к оси напильника.

Расположение основной и вспомогательной насечек зубьев напильников должно соответствовать указанному на черт. 1.



Черт. 1

(Измененная редакция, Изм. № 3).

2.2. Узкие стороны ножовочных и одна из узких сторон плоских напильников должны иметь одинарную насечку под углом 65° .

Количество насечек узких сторон должно быть равным количеству основных насечек широких сторон. Большая узкая сторона ножовочных напильников насечается только на параллельном участке.

2.3. Круглые напильники и полукруглая сторона (полукруглых напильников могут изготавливаться с насеченным или нарезанным зубом, а остальные типы — с насеченным зубом.

Круглые напильники могут иметь спиральную одинарную насечку с углом наклона $(70 \pm 5)^\circ$.

Круглые напильники и полукруглая сторона полукруглых напильников могут иметь одинарную насечку номеров 3, 4 и 5.

Напильники с нарезанным зубом должны иметь перекрестную нарезку:

основную под углом 70° ;

вспомогательную под углом 70° .

(Измененная редакция, Изм. № 4).

2.4. Напильники должны изготавливаться:

шести номеров насечек — 0; 1; 2; 3; 4; 5;

четырёх номеров нарезок — 0; 1; 2; 3.

2.5. Количество основных насечек или нарезок на 10 мм длины должно соответствовать табл. 1.

(Измененная редакция, Изм. № 2).

2.6. Количество вспомогательных насечек или нарезок на 10 мм длины в зависимости от количества основных насечек или нарезок должно соответствовать указанному в табл. 2.

2.7. Размеры напильников должны соответствовать черт. 2—10 и табл. 3—11;

Таблица 1

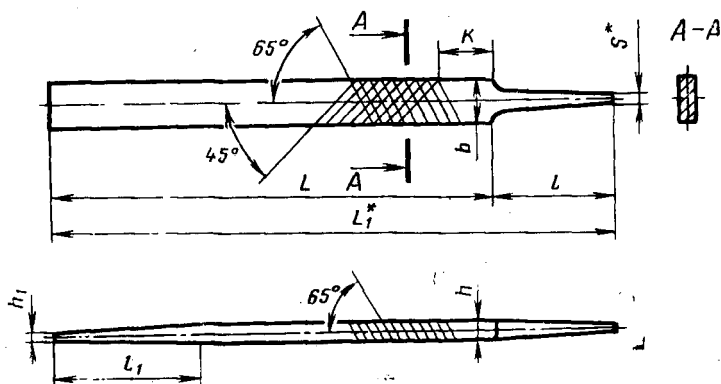
Длина рабочей части напильников в мм	Номера насечек или нарезок					
	0	1	2	3	4	5
	Количество основных насечек или нарезок			Количество основных насечек		
100		14	20	28	40	56
125						
150	—	12	17	24	34	48
200		10	14	20	28	40
250		8	12	17	24	34
300		7	10	14	20	28
350						
400	5	6	8	12	—	—
450						

(Измененная редакция, Изм. № 4).

Таблица 2

Количество основных насечек или нарезок											Количество основных насечек			
5	6	7	8	10	12	14	17	20	24	28	34	40	48	56
Количество вспомогательных насечек или нарезок											Количество вспомогательных насечек			
4	5	6	7	8	10	12	14	17	20	24	28	34	40	48

Плоские тупоносые напильники



Черт. 2

* Размер для справок

Примечание к черт. 2-6. Допускается выполнять хвостовики напильников с симметричным сечением любой формы, кроме круглой.

Размеры, мм

Обозначение	Приме- няемость	L	L ₁	b	h	h ₁	l	≈ l ₁	К не со- лее	s	Номера насеток
2820-0001		100	140	12,0	3,0; 2,5*	2,0	40	34	15	2,0	1
2820-0002	2										
2820-0003	3										
2820-0004	4										
2820-0005	5										
2820-0011		150	200	16,0	4,0	3,0	50	50	2,5	1	
2820-0012	2										
2820-0013	3										
2820-0014	4										
2820-0015	5										
2820-0016		200	255	21,0; 20,0*	5,0	3,5	55	66	20	3,0	1
2820-0017	2										
2820-0018	3										
2820-0019	4										
2820-0020	5										
2820-0021		250	310	25,0	6,5; 6,0*	4,5	60	84	25	3,5	1
2820-0022	2										
2820-0023	3										
2820-0024	4										
2820-0025	5										
2820-0026		300	370	30,0	7,0; 6,5*	5,5	70	100	25	3,5	1
2820-0027	2										
2820-0028	3										
2820-0029	4										
2820-0030	5										
2820-0031		350	430	35,0	7,5	6,5	80	116			0
2820-0032	1										

Продолжение табл. 3

Размеры, мм

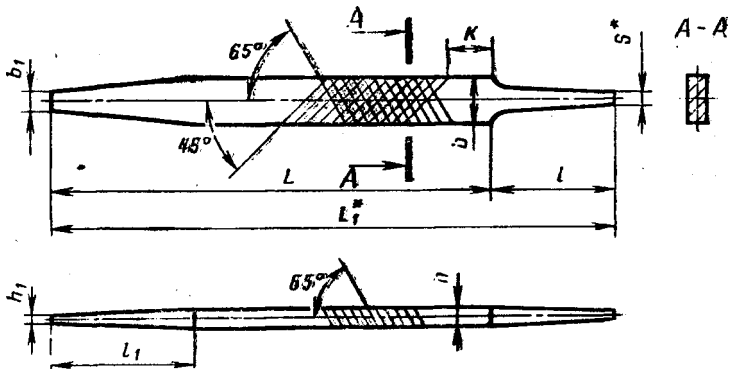
Обозначение	Применяемость	L	L_1	b	h	h_1	l	$\approx l_1$	К не бо- лее	s	Номера насечек
2820-0033		350	430	35,0	7,5	6,5	80	116	25	3,5	2
2820-0034											3
2820-0035											0
2820-0036		400	490	39,0	9,0	7,5	90	134	30	4,0	1
2820-0037	2										
2820-0038	3										
2820-0039		450	550	44,0			100	150	35		0

Примечание к табл. 3 и 4. Значения, отмеченные знаком*, действуют с 01.01.90.

Пример условного обозначения плоского тупоносого напильника с длиной рабочей части $L=300$ мм, с насечкой № 1

Напильник 2820-0026 ГОСТ 1465-80

Плоские остроносые напильники



* Размер для справок

Черт. 3

Таблица 4

Размеры, мм

Обозначение	Применяемость	L	L ₁	b	b ₁	h	h ₁	l	l ≈ l ₁	К не бо-лоо	s	Номера насечек
2820-0051		100	140	12,0	5	3,0; 2,5*	2,0	40	34	15	2,0	1
2820-0052	2											
2820-0053	3											
2820-0054	4											
2820-0055	5											
2820-0061		150	200	16,0	8	4,0	3,0	50	50	2,5	1	
2820-0062	2											
2820-0063	3											
2820-0064	4											
2820-0065	5											
2820-0066		200	255	21,0; 20,0*	10	5,0	3,5	55	66	20	3,0	1
2820-0067	2											
2820-0068	3											
2820-0069	4											
2820-0070	5											
2820-0071		250	310	25,0	12,5	6,5; 6,0*	4,5	60	84	25	3,5	1
2820-0072	2											
2820-0073	3											
2820-0074	4											
2820-0075	5											
2820-0076		300	370	30,0	15,0	7,0; 6,5*	5,5	70	100	25	3,5	1
2820-0077	2											
2820-0078	3											
2820-0079	4											
2820-0080	5											
2820-0081		350	430	35,0	18,0	7,5	6,5	80	116			0
2820-0082	1											
2820-0083	2											

Продолжение табл. 4

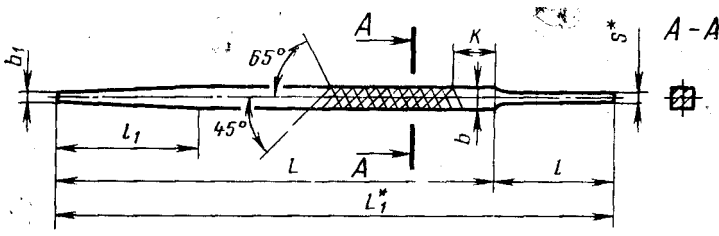
Размеры, мм

Обозначение	Применяемость	L	L_1	b	b_1	h	h_1	l	$\approx l_1$	K на бо- лое	s	Номера насечек
2820-0084		350	430	35,0	18,0	7,5	6,5	80	116	25	3,5	3
2820-0085		400	490	39,0	20,0	9,0	7,5	90	134	30	4,0	0
2820-0086	1											
2820-0087	2											
2820-0088	3											
2820-0089		450	550	44,0	25,0			100	150	35		0

Пример условного обозначения плоского остроуго-
сого напильника с длиной рабочей части $L = 300$ мм, с насечкой
№ 1:

Напильник 2820-0076 ГОСТ 1465—80

Квадратные напильники



* Размер для оправок

Черт. 4

Примечания:

1. Допускается выполнять хвостовики напильников с сечением, повернутый на 45*.
2. Допускается по согласованию с потребителем изготавливать напильника без оттянутого участка.

Размеры, мм

Обозначение	Применяемость	L	L ₁	b	b ₁	l	≈l ₁	К не бо- лее	s	Номера насеток
2821-0001		100	140	4	2,0	40	34	15	2,0	1
2821-0002	2									
2821-0003	3									
2821-0004	4									
2821-0005	5									
2821-0006		125	170	5	2,5	45	42		2,5	1
2821-0007	2									
2821-0008	3									
2821-0009	4									
2821-0010	5									
2821-0011		150	200	6	3,0	50	50	20	3,0	1
2821-0012	2									
2821-0013	3									
2821-0014	4									
2821-0015	5									
2821-0016		200	255	8	4,0	55	66		3,0	1
2821-0017	2									
2821-0018	3									
2821-0019	4									
2821-0020	5									
2821-0021		250	310	10	5,0	60	84	25	3,5	1
2821-0022	2									
2821-0023	3									
2821-0024	4									
2821-0025	5									
2821-0026		300	370	12	6,0	70	100		3,5	1
2821-0027	2									
2821-0028	3									

Размеры, мм

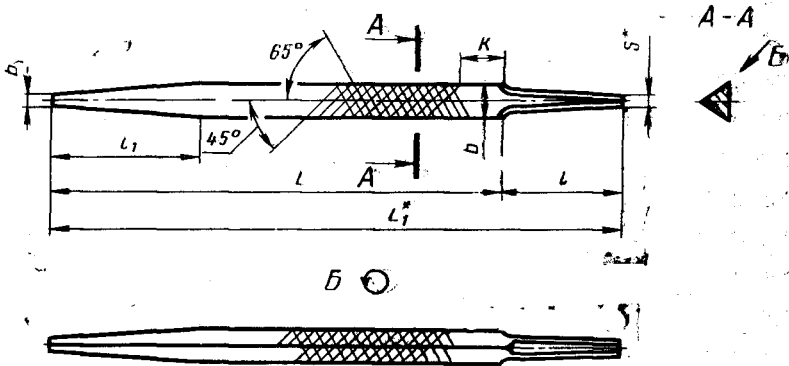
Обозначение	Применяемость	L	L_1	b	b_1	l	$\approx l_1$	K не бо- лее	s	Номер насечки
2821-0029		300	370	12	6,0	70	100	25	3,5	4
2821-0030	5									
2821-0031		350	430	15*	7,0	80	116			6
2821-0032	1									
2821-0033	2									
2821-0034	3									
2821-0035		400	490	18*	8,0	90	134	30	4,0	6
2821-0036	1									
2821-0037	2									
2821-0038	3									

* Допускается изготавливать напильники со стороны квадрата соответственно $6=14$ мм и 16 мм.

Пример условного обозначения квадратного напильника с длиной рабочей части $L=300$ мм, с насечкой № к

Напильник 2821-0026 ГОСТ 1465—80

Трехгранные напильники



* Размер для справок.

Черт. 6

Примечания:

1. Размер b да» без учета фасок.
2. Допускается по согласованию с потребителем оттянутого участка.

Размеры, мм

Обозначение	Прямая- сажность	L	L ₁	b	b ₁	l	≈l ₁	К не бо- лее	s	Номера насечек
2821-0051		100	140	8	4,0	40	34	15	2,0	1
2821-0052	2									
2821-0053	3									
2821-0054	4									
2821-0055	5									
2821-0056		125	170	10	5,0	45	42		2,5	1
2821-0057	2									
2821-0058	3									
2821-0059	4									
2821-0060	5									
2821-0061		150	200	11*	5,5	50	50		2,5	1
2821-0062	2									
2821-0063	3									
2821-0064	4									
2821-0065	5									
2821-0066		200	255	15	7,5	55	66	3,0	1	
2821-0067	2									
2821-0068	3									
2821-0069	4									
2821-0070	5									
2821-0071		250	310	18,0; 17,5**	9,0	60	84	20	1	
2821-0072	2									
2821-0073	3									
2821-0074	4									
2821-0075	5									
2821-0076		300	370	21,0; 20,0**	10,5	70	100	25	3,5	1
2821-0077	2									
2821-0078	3									

Размеры, мм

Обозначение	Применяемость	L	L_1	b	b_1	l	$\approx l_1$	К не более	s	Номера насечек
2821-0079		300	370	21	10,5	70	100			4
2821-0080	5									
2821-0081		350	430	24	12,0	80	116	25	3,5	0
2821-0082	1									
2821-0083	2									
2821-0084	3									
2821-0085	0									
2821-0086		400	490	27	13,5	90	134	30	4,0	1
2821-0087	2									
2821-0088	3									

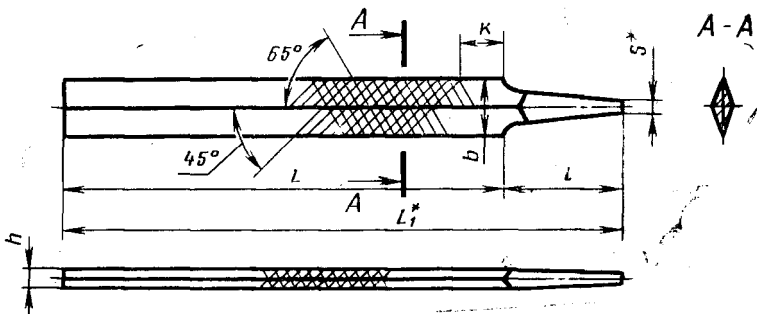
* Допускается изготовление напильников шириной $b=12$ мм.

** Действует с 01.01.90.

Пример условного обозначения трехгранного напильника с длиной рабочей части $L=300$ мм, с насечкой № 1:

Напильник 2821-0076 ГОСТ 1465-80

Ромбические напильники



* Размер для справок

Черт. 6

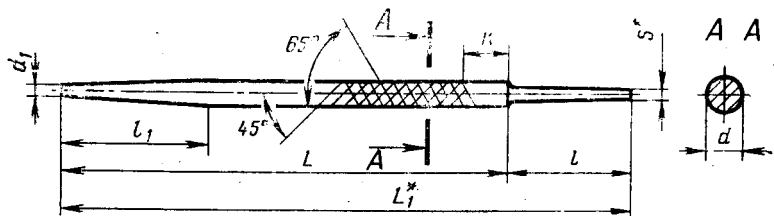
Размеры, мм

Обозначение	Прямая- мость	L	L_1	b	b_1	h	h_1	l	$\approx l_1$	K не бо- лее	s	Номер на- сечек
2821-0145		200	255	22	5,0	5,0	1,2	55	66	20	3,0	4
2821-0146	5											
2821-0147	2											
2821-0148	3											
2821-0149	4											
2821-0150		250	310	27	6,5	6,5	1,8	60	84	2,0		5
2821-0151	2											
2821-0152	3											
2821-0153		300	370	33	7,5	7,5	1,8	70	100	25	3,5	4
2821-0154	5											

Пример условного обозначения ножовочного напильника с длиной рабочей части $L=200$ мм, с насечкой № 2:

Напильник 2821-0143 ГОСТ 1465—80

Круглые напильники с насеченными зубьями



Размер для справок

Черт. 8

Примечание к черт. 8—10. Допускается выполнять хвостовики напильников с симметричным сечением любой формы, кроме круглой.

Примечание. Допускается по согласованию с потребителем изготавливать напильники без оттянутого участка.

Размеры, мм

Обозначение	Применяемость	L	L_1	d	d_1	l	$\approx l_1$	K не бо- лее	s	Номера насечек
2822-0029		300	370	12	6,0	70	100	25	3,5	4
2822-0030	5									
2822-0031	0									
2822-0032		350	430	15*	7,0	80	116			1
2822-0033	2									
2822-0034	3									
2822-0035		400	490	18*	8,0	90	134	30	4,0	0
2822-0036	1									
2822-0037	2									
2822-0038	3									

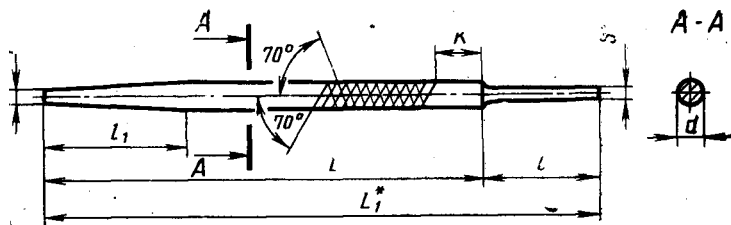
* Допускается изготавливать напильники диаметрами соответственно $d=14$ мм и 16 мм.

** Действует с 01.01.90.

Пример условного обозначения круглого напильника с длиной рабочей части $L=300$ мм, с насечкой № 1:

Напильник 2822-0026 ГОСТ 1465—80

Круглые напильники с нарезанными зубьями



* Размер для справок.

Черт. 9

Примечание. Допускается по согласованию с потребителем изготавливать напильники без оттянутого участка.

Размеры, мм

Обозначения	Прямая- мость	L	L ₁	d	d ₁	l	≈ l ₁	K не бо- лее	s	Номера напечок
2822-0051										1
2822-0052		100	140	4	2,5	40	34		2,0	2
2822-0053										3
2822-0054								15		1
2822-0055		125	170	5	3,0	45	42		2,5	2
2822-0056										3
2822-0057										1
2822-0058		150	200	6	4,0	50	50			2
2822-0059										3
2822-0060										1
2822-0061		200	255	8,0; 7,5**	5,0	55	66		20	2
2822-0062									3,0	3
2822-0063										1
2822-0064		250	310	10,0; 9,5**	6,5	60	84			2
2822-0065										3
2822-0066										1
2822-0067		300	370	12	8,0	70	100	25		2
2822-0068										3
2822-0069				15					3,5	0
2822-0070										1
2822-0071		350	430		10,0	80	116			2
2822-0072				15*						3
2822-0073								30		0
2822-0074										1
2822-0075		400	490	18*	12,0	90	134		4,0	2
2822-0076										3

* Допускается изготовлять напильники соответственно диаметрами d=14 мм и 16 мм.

** Действует с 01.01.90.

Пример условного обозначения круглого напильника с длиной рабочей части L=300 мм, с нарезкой № 1:

Напильник 2822-0066 ГОСТ 1465—80

Продолжение табл. 11

Размеры, мм

Обозначение	Применяемость	L	L ₁	b	b ₁	h	h ₁	l	l ₁	K не бо- лее	s	Номера насечек
2822-0133												1
2882-0135												2
2822-0137		250	310	25,0	12,5	7,0	4,0	60	84	20	3,0	3
2822-0139												4
2822-0140												5
2822-0141												1
2822-0143												2
2822-0145		300	370	30,0	15,0	8,5	5,0	70	100			3
2822-0147												4
2822-0148										25	3,5	5
2822-0149												0
2822-0151		350	430	35,0	17,5	10,0	6,0	80	116			1
2822-0153												2
2822-0155												3
2822-0157												0
2822-0159		400	490	40,0	20,0	11,0	6,5	90	134	30	4,0	1
2822-0161												2
2822-0163												3

* Действуют с 01.01.90.

Пример условного обозначения полукруглого напильника с длиной рабочей части L=300 мм, с насечкой № 1:

Напильник 2822-0141 ГОСТ 1465—80

Примечание. Для напильников исполнения 02 и 03 к условному обозначению добавляют индекс исполнения — 02 и 03.

(Измененная редакция, Изм. № 1, 3).

8. ТЕХНИЧЕСКИЕ ТРЕБОВАНИЯ

3.1. Напильники должны изготавливаться в соответствии с требованиями настоящего стандарта по рабочим чертежам, утвержденным в установленном порядке.

3.2. Напильники должны изготавливаться из инструментальной углеродистой стали марок У13 или У13А по ГОСТ 1435—90 или из стали 13Х по ГОСТ 5950—73, профилей 1—7 по ГОСТ 5210—82.

3.3. Твердость и острота зубьев напильника должны обеспечивать сцепляемость их с контрольной пластинкой, изготовленной из стали той же марки, что и напильник трех исполнений по твердости: 58 HRCэ, 60 HRCэ, 62 HRCэ.